

COOKWARE

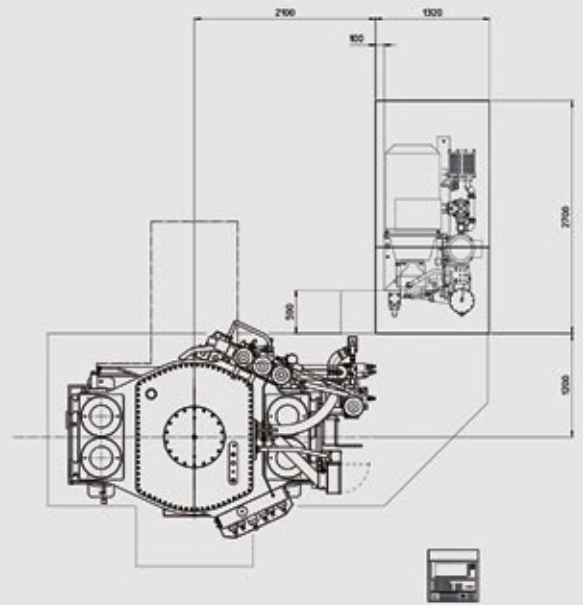
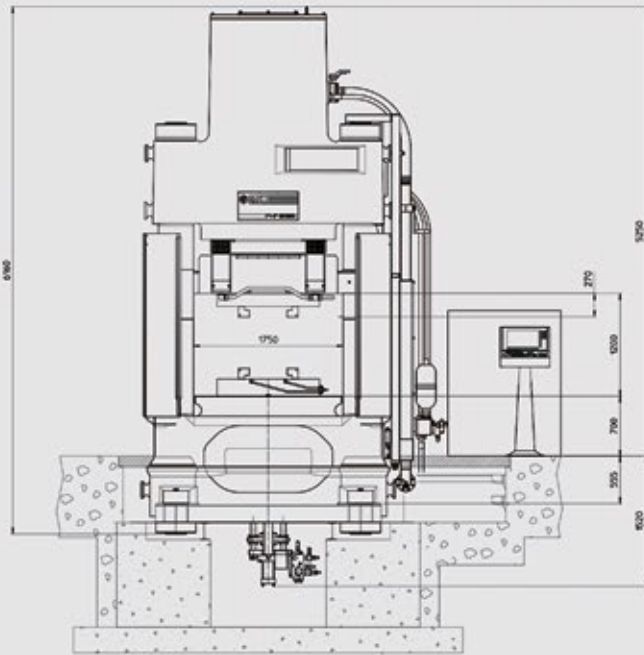
**PHP3590**



 **SACMI**

ENDLESS INNOVATION SINCE 1919

# COOKWARE\_PHP3590



## TECHNICAL DATA | DATI TECNICI | TESCHNISCHE DATEN

<b>Max main pressing force</b> Forza max principale Max. Hauptpresskraft	<i>kN</i>	<b>35,000</b>	<b>Max ejector force</b> Forza massima estrattore Max. Kraft des Ejektors	<i>kN</i>	<b>35,000</b>
<b>Main stroke</b> Corsa principale Haupthub	<i>mm</i>	<b>270</b>	<b>Ejector stroke</b> Corsa estrattore Ejektorshub	<i>mm</i>	<b>270</b>
<b>Max striking depth*</b> Profondità max coniatura* Max. Formtiefe	<i>mm</i>	<b>130</b>	<b>Effective die bed width</b> Larghezza utile piano stampi Nutzbare Matrixbreite	<i>mm</i>	<b>130</b>
<b>Effective vertical die clearance</b> Luce verticale utile stampo Nutzbarer vertikaler Werkzeugsabstand	<i>mm</i>	<b>1,200</b>	<b>Effective die bed depth</b> Profondità utile piano stampi Nutzbare Matrixtiefe	<i>mm</i>	<b>1,200</b>
<b>Max ejector counterforce</b> Controforza massima estrattore Max. Gegenkraft des Ejektors	<i>kN</i>	<b>196</b>	<b>Installed power</b> Potenza installata Installierte Gesamtleistung	<i>kN</i>	<b>196</b>



SACMI IMOLA S.C.  
Via Selice Prov.le, 17/A  
40026 Imola Bo - ITALY

Tel. +39 0542 607111  
Fax +39 0542 642354  
sacmi@sacmi.it

SACMI RESERVES THE RIGHT TO MAKE CHANGES WITHOUT ANY NOTICE.  
SACMI SI RISERVA DI APPORTARE MODIFICHE SENZA PREAVVISO.  
SACMI BEHÄLT SICH DAS RECHT VOR, OHNE VORANKÜNDIGUNG ÄNDERUNGEN VORZUNEHMEN.

[www.sacmi.com](http://www.sacmi.com)